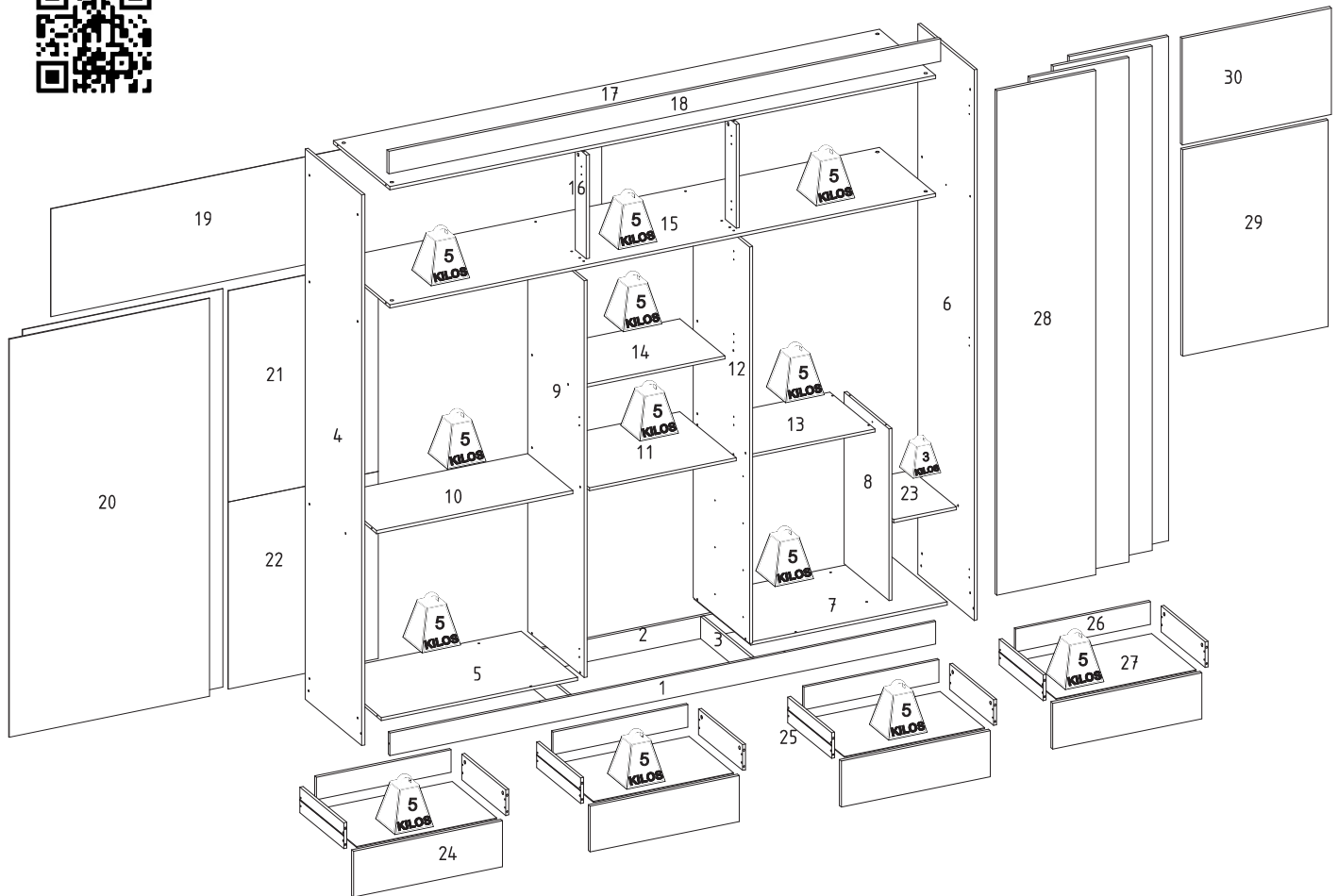
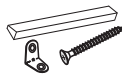


## 8475 GR VIRTUS 06 PORTAS 04 GAVETAS

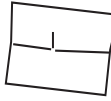


SEQ.	REF.	DESCRIÇÃO	DESCRIPTION	DESCRIPCIÓN	MAT.PRIMA	COMP.	LARG.	ESP.	QTD.
1	308160	RODAPE FRONTAL	FRONT FOOTING	ZOCALO FRONTAL	MDP	2176	88	12	1
2	308161	RODAPE TRASEIRO	BACK FOOTING	ZOCALO TRASEIRO	MDP	2176	88	12	1
3	308162	TRAVA DO RODAPE	LOCKOUT	TRAVA RODAPE	MDP	404	88	12	2
4	308163	LATERAL ESQUERDA	LET SIDE	LATERAL IZQUIERDO	MDP	2150	450	12	1
5	308164	BASE ESQUERDA	SHELF	PRATELERA	MDP	783	450	12	1
6	308165	LATERAL DIREITA	RIGHT SIDE	LATERAL DERECHO	MDP	2150	450	12	1
7	308166	BASE DIREITA	SHELF	PRATELERA	MDP	783	450	12	1
8	308167	DIVISORIA MENOR	DIVISION	DIVISORÍA	MDP	670	359	12	1
9	308168	DIVISORIA ESQUERDA	DIVISION	DIVISORÍA	MDP	1549	450	12	1
10	308169	PRATELEIRA	SHELF	PRATELERA	MDP	783	360	12	1
11	308170	TAMPO GAVETEIRO	SHELF	PRATELERA	MDP	586	450	12	1
12	308171	DIVISORIA DIREITA	DIVISION	DIVISORÍA	MDP	1549	450	12	1
13	308172	PRATELEIRA MENOR	SHELF	PRATELERA	MDP	533	360	12	1
14	308173	PRATELEIRA CENTRAL	SHELF	PRATELERA	MDP	586	360	12	1
15	308174	BASE MALEIRO	SHELF	PRATELERA	MDP	2176	450	12	1
16	308176	BATENTE	STOP	BATERÍA	MDP	405	88	12	2
17	308177	CHAPEU	HAT	SOMBRERO	MDP	2176	450	12	1
18	308178	VISTA SUPERIOR	UPPER VIEW	VISTA SUPERIOR	MDP	2200	88	15	1
19	308179	FUNDO SUPERIOR	BACKGROUND	FONDO	HDF	2196	421	3	1
20	308180	FUNDO LATERAL	BACKGROUND	FONDO LATERAL	HDF	799	1555	3	2
21	308181	FUNDO CENTRAL	BACKGROUND	FONDO	HDF	598	824	3	1
22	308182	FUNDO GAVETEIRO	BACKGROUND	FONDO GAVETA	HDF	598	731	3	1
23	308183	PRATELEIRA MOVEL	SHELF	PRATELERA	MDP	250	358	12	1
24	308184	FRENTE GAVETA	DRAWER FRONT	FRENTE DE GAVETA	MDP	594	179	15	4
25	700359	LATERAL GAVETA	GAVETA SIDE	LADO DEL GAVETA	MDP	350	100	12	8
26	308186	CONTRA FUNDO	BACKGROUND	CONTRA EL FONDO	MDP	537	88	12	4
27	308187	FUNDO DE GAVETA	BACKGROUND GAVETA	FONDO GAVETA	HDF	559	355	3	4
28	308188	PORTA	DOOR	PUERTA	MDP	1970	395	15	4
29	308189	PORTA CENTRAL DO ESPELHO	DOOR	PUERTA	MDP	806	580	15	1
30	308190	PORTA SUPERIOR	DOOR	PUERTA	MDP	594	416	15	1

**INSTRUÇÃO MONTAGEM PRODUTO**  
 Instructions to Assembly / Instrucciones de montaje



Separe as peças e acessórios de maneira organizada  
 Separate parts and accessories in way organized  
 Separe las piezas y accesorios de manera organizada



Forrar o chão com o papelão das embalagens.  
 Cover the floor with the cardboard  
 Cubra el suelo con la embalaje de cartón



É necessário 01 pessoa para montar o produto  
 01 person is required to assemble the product  
 Se requiere 01 persona para ensamblar el producto.

O produto deve ser a montado por um profissional qualificado  
 The product must be assembly by a professional  
 El producto debe ser ensamblado por un profesional calificado

Ferramentas necessárias  
 (não fornecidas)

Not include tools / No herramientas



**CUIDADO PARA CONSERVAÇÃO E LIMPEZA DO MÓVEL**  
 Care to conservation and clean / Cuidados de limpieza

Peso máximo de carga informado refere-se a objetos distribuído de maneira uniforme sobre toda área de contato da peça



The maximum load weight informed refers to objects distributed evenly over the entire contact area of the part  
 Conjunto de carga máxima de peso se refiere a objetos distribuidos uniformemente sobre toda el área de contacto de la pieza de trabajo.



Não molhar o móvel e não expor em lugar úmido  
 Do not wet the mobile and do not expose in a wet place  
 No moje el producto y no exponer en un lugar húmedo



Não expor o móvel próximo de fontes de calor.  
 Do not expose the mobile near heat sources  
 no exponga cercano de fuentes de calor



Não usar produtos abrasivos.  
 Do not use abrasive products.  
 No utilice productos abrasivos.



Limpe com flanela limpa e seca.  
 Clean with dry cloth  
 Limpieza con un paño limpio y seco

**LISTA DE ACESSÓRIOS E FERRAGENS / ACCESSORIES AND HARDWARE / ACCESORIOS Y HARDWARE**



A- 700137 -Parafuso 4,5x45 (50x)  
 screw / tornillo



B- 700121-Parafuso 3,5x12 (114x)  
 screw / tornillo



C- 700146-Parafuso minifix (10x)  
 Minifix screw /  
 Tornillo minifix



D- 700538-Cantoneira (11x)  
 corner / esquina



E- 700124-Parafuso 3,5x25 (36x)  
 screw / tornillo



F - 700127-Parafuso 4,0x12 (62x)  
 screw / tornillo



G - 700113-Corrediça (4x)  
 runners / corredera



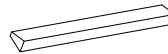
H- 700542-Cavilha 6x30 (10x)  
 peg / cerrojo



I- 700148-Tambor Minifix (10x)  
 Minifix Drum /  
 Tambor minifix



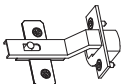
J- 700395-Dobradiça 26mm (03x)  
 700391-Calço (03x)  
 hinge / bisagra



K- 700165-Puxador 250 mm (08x)  
 Handle / Manija



L- 700157-Prego (142x)  
 nail / clavo



M- 700398-Dobradiça 35mm (14x)  
 700392-Calço (14x)  
 hinge / bisagra



N- 701440-Puxador 150 mm (02x)  
 Handle / Manija



O- 700547-Junção (38x)  
 junction / juncion



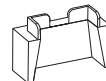
P - 700440-Suporte Prateleira (04x)  
 Shelf support / soporte



Q-700438-Suporte cabide (08X)  
 hook support / soporte gancho



R- 700446-Porca cilíndrica (08x)  
 Cylindrical Nut /  
 Tuerca cilíndrica



S- 700362-Pé de roupeiro (08x)  
 Pes Roupeiro / Pesador



T -700360-Cabideiro Alumínio (01x)  
 Coat Rack / Perchero



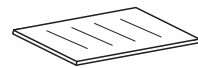
U - 700361-Cabideiro Alumínio (03x)  
 Coat Rack / Perchero



V- 700419-Tapa furo (30x)  
 cover / tapa



W - 700127-Parafuso 4,0x12 (24x)  
 screw / tornillo



X- 700357-Espelho  
 mirror / espejo



Y - 700143-Parafuso m4x25 (06x)  
 screw / tornillo



Z- 700117-Arruela M4 lisa (06x)  
 Flat M4 Washer /  
 Arandela plana M4



AA - 700154-Porca M4 (06x)  
 M4 Nut / Tuerca M4



700516-Sache cola 20g (01x)  
 Glue / Goma

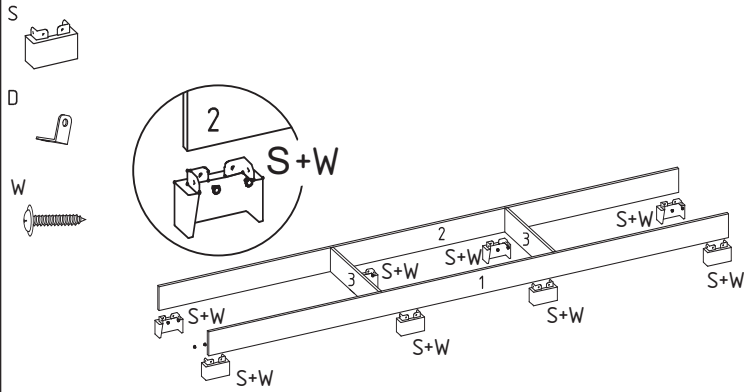


AB- 700419-Tapa furo (18x)  
 cover / tapa

01° PASSO Fixar as peças 03 nas peças 01 e 02.

01° STEP Fasten parts 03 to parts 01 and 02.

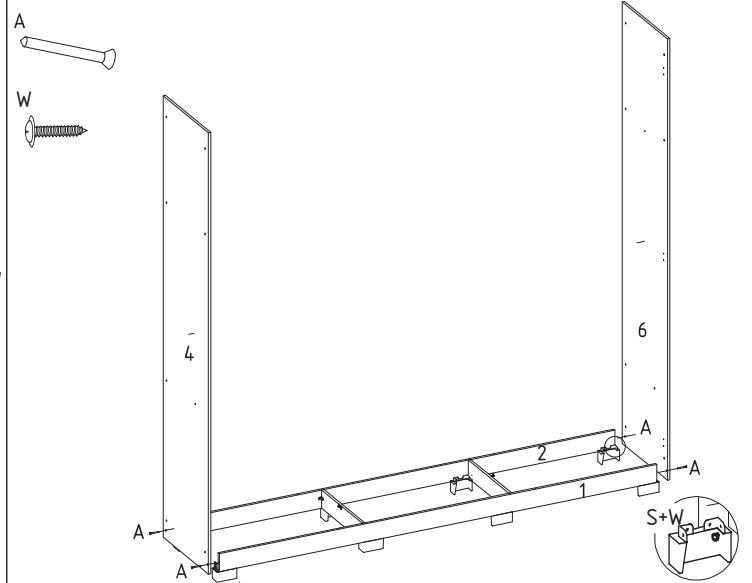
01° PASO Fijar las piezas 03 en las piezas 01 y 02.



02° PASSO Fixar as peças 04 e 06 nas peças 01 e 02.

02° STEP Secure parts 04 and 06 in parts 01 and 02.

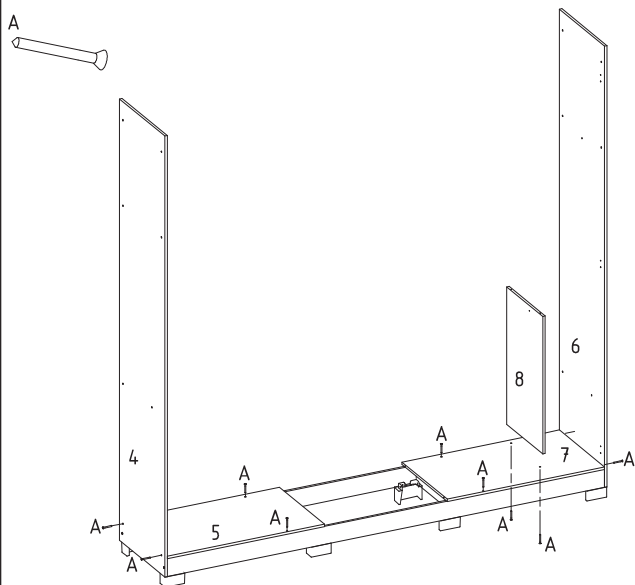
02° PASO Fijar las piezas 04 y 06 en las piezas 01 y 02.



03° PASSO Fixar as peças 05, 07 e 08.

03° STEP Secure parts 05, 07 and 08.

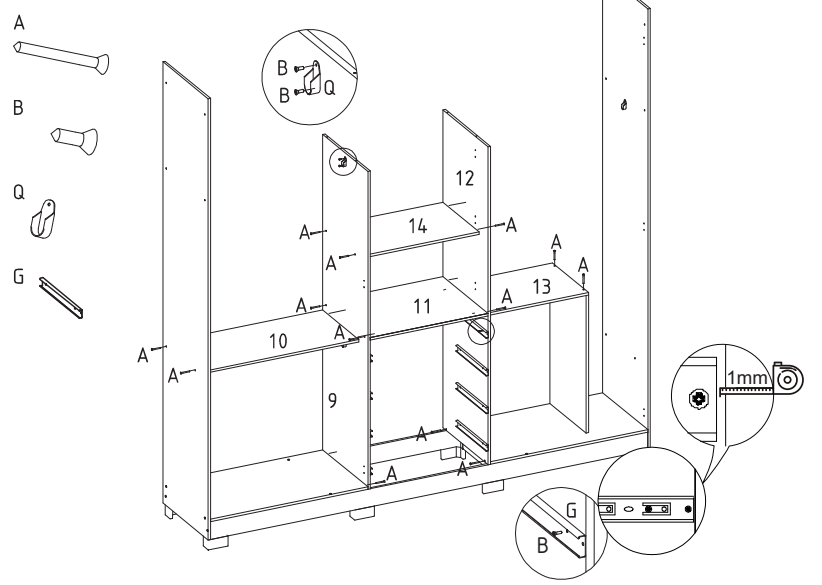
03° PASO Fijar las piezas 05, 07 y 08.



04° PASSO Montar as peças 09, 10, 11, 12, 13 e 14.

04° STEP Assemble the pieces 09, 10, 11, 12, 13 and 14.

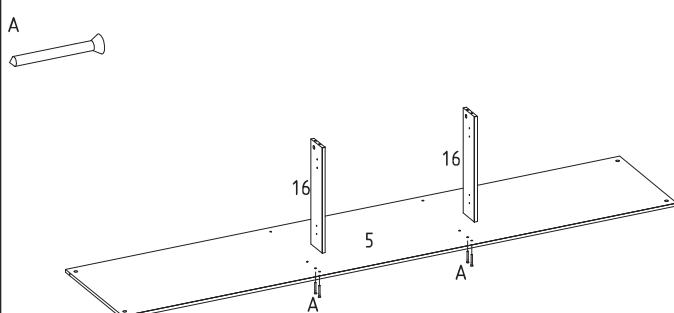
04° PASO Montar las piezas 09, 10, 11, 12, 13 y 14.



05° PASSO Montar as peças 16 na peça 05.

05° STEP Assemble the pieces 16 in part 05.

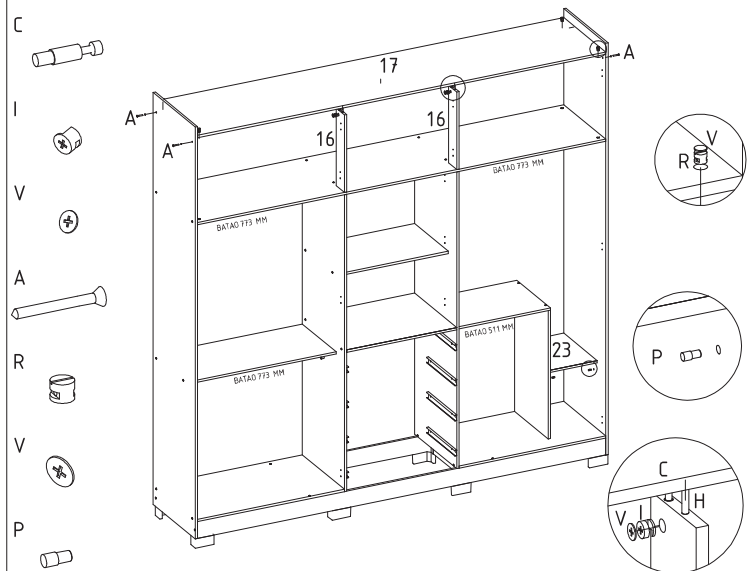
05° PASO Montar las piezas 16 en la pieza 05.



06° PASSO Fixar as peças 16 nas peças 17.

06° STEP Fasten parts 16 to part 17.

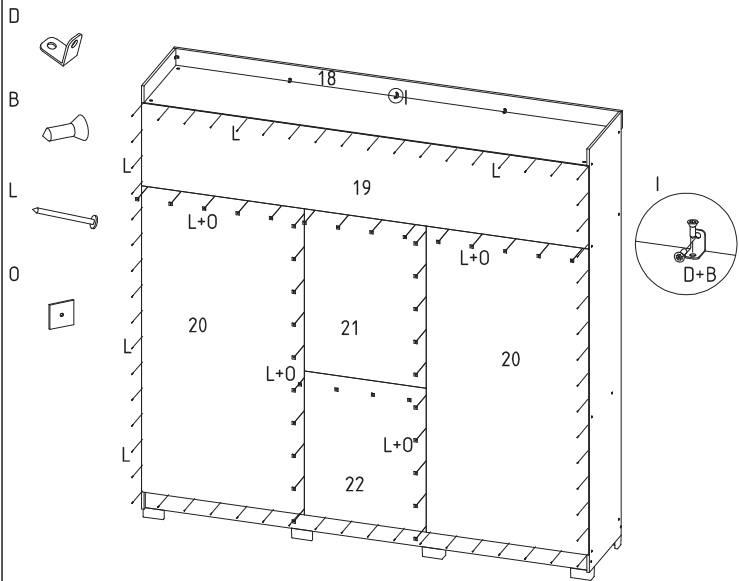
06° PASO Fijar las piezas 16 en la pieza 17.



07° PASSO montar as peças 18,19,20,21,e 22.

07° STEP assemble the parts 18, 19, 20, 21, and 22.

07° PASO montar las piezas 18,19,20,21, y 22.

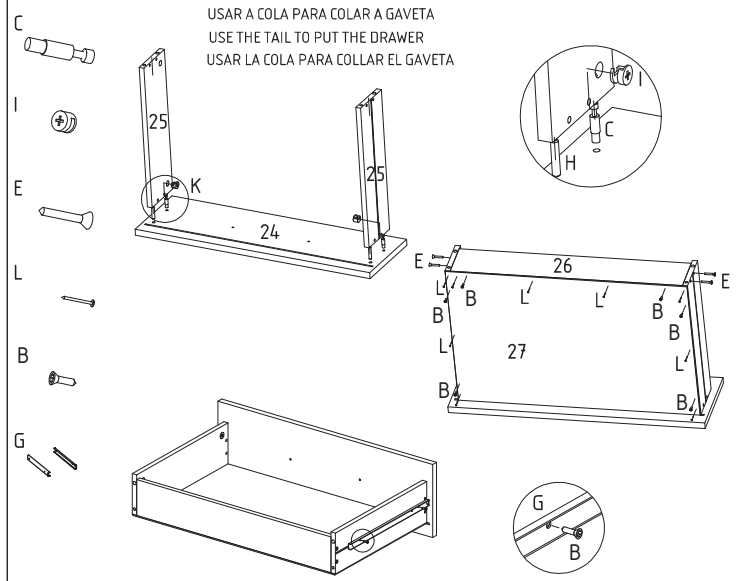


08° PASSO Montar as Gavetas.

08° STEP Assemble the Drawers.

08° PASO Montar los cajones.

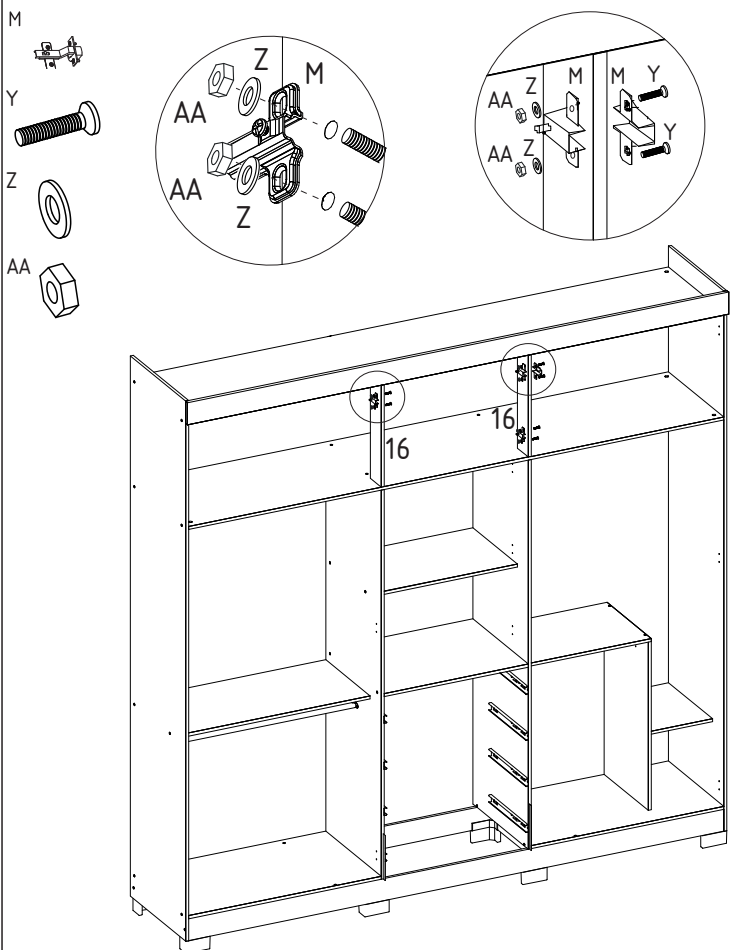
USAR A COLA PARA COLAR A GAVETA  
USE THE TAIL TO PUT THE DRAWER  
USAR LA COLA PARA COLLAR EL GAVETA



09° PASSO Fixar o acessório M na peça 16

09° STEP Attach accessory M to part 16

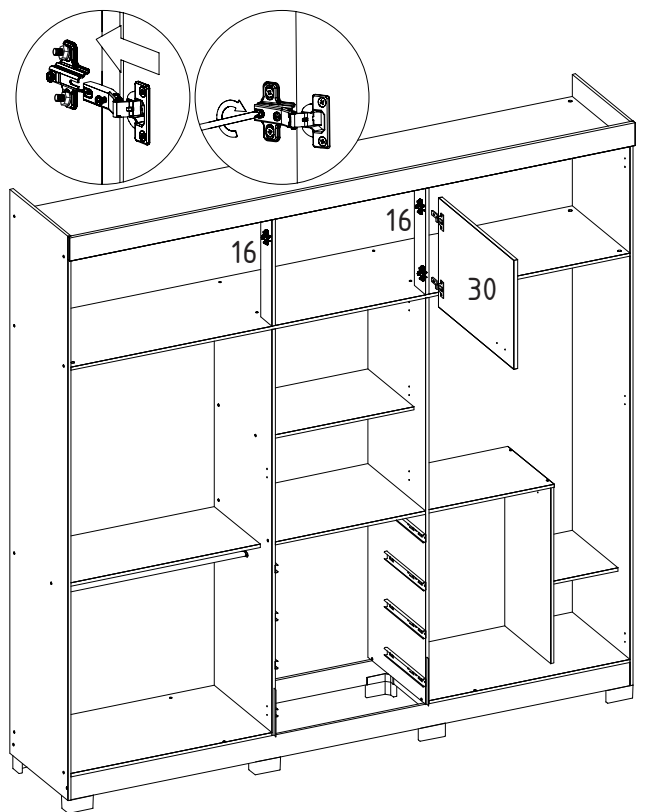
09° PASO Coloque el accesorio M en la pieza 16



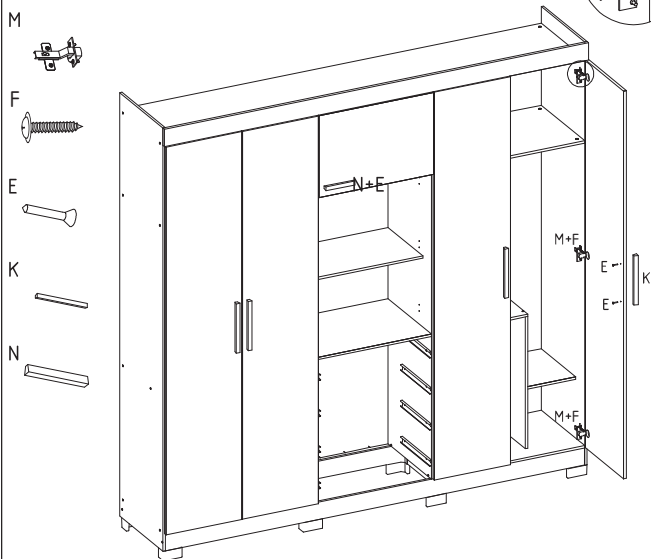
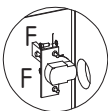
10° PASSO Montar as Portas no Movel.

10° STEP Mount the Doors in the Mobile.

10° PASO Montar las Puertas en el Movel.



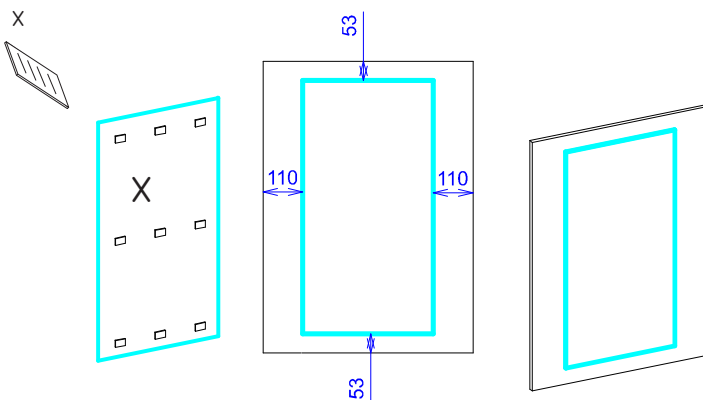
11° PASSO Montar as Portas no Movei.  
 11° STEP Mount the Doors in the Mobile.  
 11° PASO Montar las Puertas en el Movei.



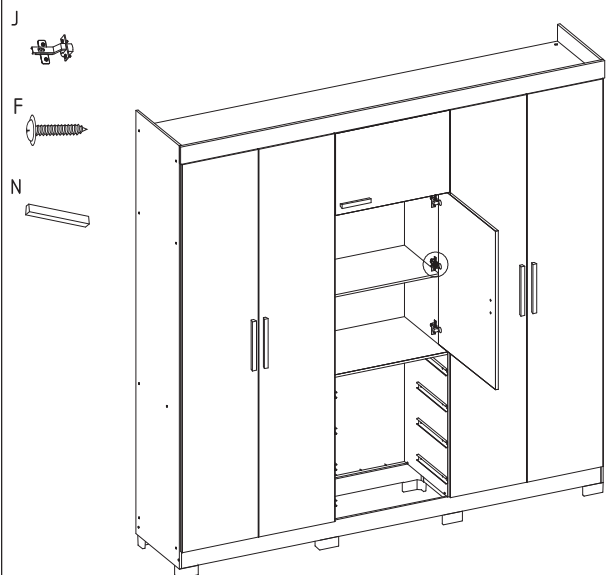
12° PASSO Colar o espelho utilizando a cola dupla face  
 12° STEP Glue the mirror using double-sided glue  
 12° PASO Pega el espejo con pegamento de doble cara

Atenção / Watch / Atencion

Antes de colar o espelho. Favor, limpar a superficie da peça com um pano seco  
 Before gluing the mirror. Please clean the surface of the piece with a dry cloth  
 Antes de pegar el espejo Por favor, limpie la superficie de la pieza con un paño seco



13° PASSO Montar a porta central.  
 13° STEP Mount the central door.  
 13° PASO Montar la puerta central.



Aspecto Final.  
 Final Aspect.  
 Aspecto Final.

